

Prehľad možností vertikálnej prepravy materiálu

Katalóg
základných
modelov zariadení

contech sk

Lomonosova 1546/17

958 01 Partizánske

Slovensko

+ 421 917 914 339

+421 905 947 872

contechsk.office@gmail.com

www.contechsk.eu



2021

O nás:

Naša spoločnosť sa zaoberá predajom ,výrobou a riešeniami zdvíhacích zariadení pre vertikálnu prepravu materiálu.

Cieľom spoločnosti je dosiahnutie maximálnej možnej spokojnosti našich zákazníkov ,pri voľbe zariadení ako aj pri ich d'alšej prevádzke .

Chceme dosiahnuť zefektívnenie práce zamestnancov našich partnerov aby sa mohli sústrediť na plnenie ich cieľov a nie ako bojovať s prekladaním a nosením materiálu ručne na poschodia.

Pre každé jedno naše zariadenie poskytujeme všetko potrebné

Dopravu

Odbornú montáž

Skúšky

Servis

Veríme že sa staneme Vaším spoľahlivým partnerom!

contech sk

Lomonosova 1546/17

958 01 Partizánske

Slovensko

+ 421 917 914 339

+421 905 947 872

contechsk.office@gmail.com

www.contechsk.eu



2021

Obsah

contech_sk s.r.o.



Light industry	SC-RE200
	CNT500
Soft Industry	UP 3-25
Heavy industry	DL2-4
Podzemné plošiny	UP-RT
Kontakt	

Light industry

Zariadenia vhodné pre malé a stredné podniky ktoré pracujú s ľahším bremenom

Tieto riešenia plošiny sú vhodné pre malé podniky, ktoré nepotrebujú zdvíhať ťažké bremena na poschodia. Pri niektorých prevedeniach nie je potrebné vykonávať stavebné úpravy pre priehľbeň nakoľko je výška platformy iba 55mm

Potrebné neje ani opláštenie zariadenia pri manuálne ovládanom zariadení.

Funkcia ovládania mechanickým tlačením tlačidla smeru jazdy po celú dobu jazdy

Pre CNT-500 je možnosť automatického módu kde je už potrebné opláštenie šachty.

Veľkou výhodou zariadení je že disponujú zachytávačom pádu pri pretrhnutí nosných častí.

Tento doplnok im umožňuje nasadenie aj bez ochrannej klietky zamedzujúcej vstup osôb pod platformu. Výhodou je aj jednoduchá a rýchla montáž a tým pádom aj možnosť jednoduchého presunu na nové miesto použitia.

SC-RE 200

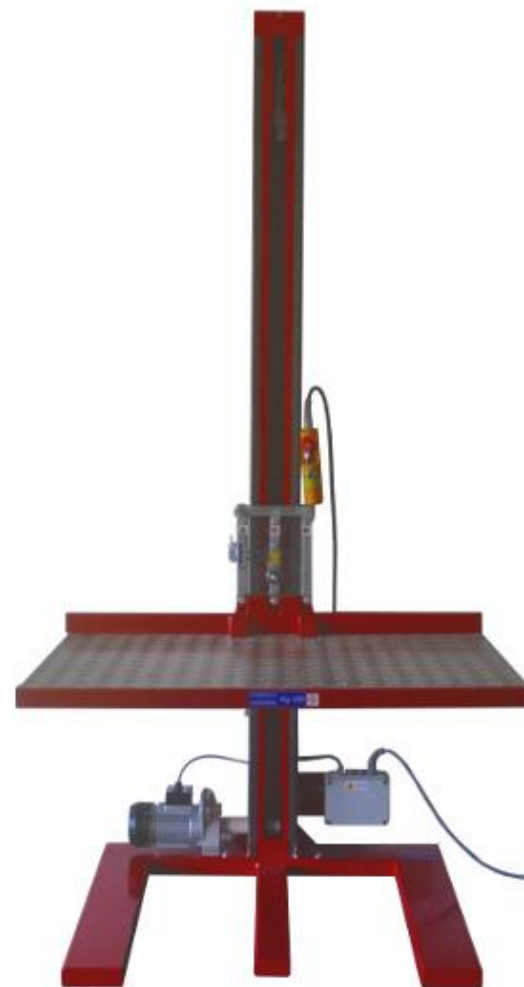
Dáta:

Nosnosť :	200Kg
Zdvih:	max.6800mm
Platforma:	2000x1500mm max.
Pohon:	lanovo bubnový
Priehľbeň:	55mm
Rýchlosť zdvihu:	6cm/s
Pripojenie :	220V ,50Hz

Platforma plošiny ako aj zdvih sa dá prispôbovať potrebám zákazníka.

Voliteľné doplnky :

- Zábradlie na platformu
- Ovládacie prvky diaľkové
- Ovládacie prvky nástenné pre stanice
- Manuálne riadenie plošiny



CNT-500

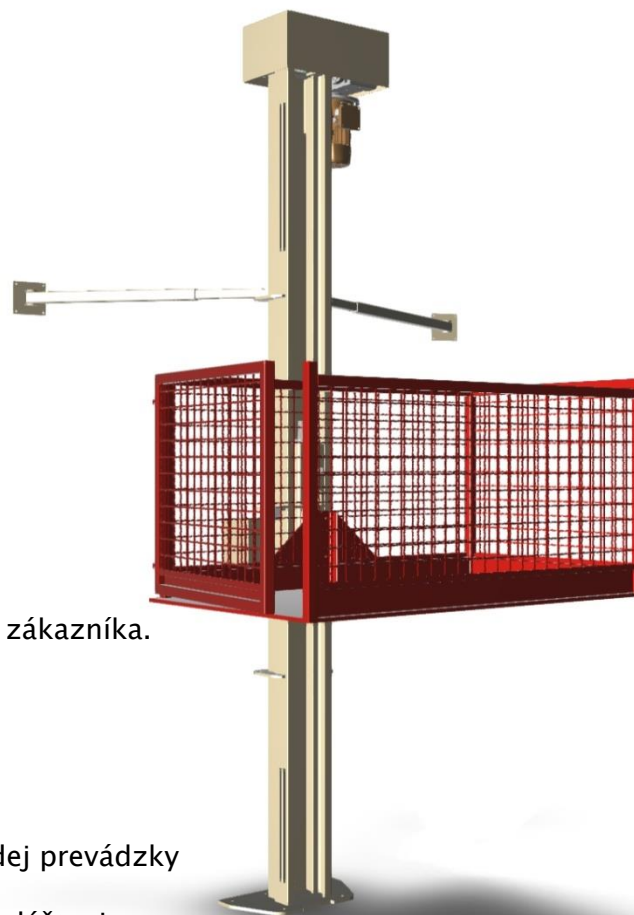
Dáta:

Nosnosť :	500Kg
Zdvih:	max.12000mm
Platforma:	1700x1100mm max.
Pohon:	Reťazový
Prieľbeň:	15-70mm
Rýchlosť zdvihu:	3,6m/min
Pripojenie :	380V,50Hz

Platforma plošiny ako aj zdvih a počet staníc sa dá prispôbovať potrebám zákazníka.

Voliteľné doplnky : Automatický režim jazdy
 Maximálne 5 staníc

Veľkou výhodou zariadenia je jeho nenáročnosť na priestor vhodne do každej prevádzky
Disponuje tiež zachytávačom pádu pri pretrhnutí nosných častí.
To ho predurčuje ako vhodného pre nasadenie v priestore bez potrebného opláštenia
Výhodou je aj jednoduchá a rýchla ako aj nenáročnosť na nosné oporné body .
Ukotvenie nie je po celej dĺžke ale iba bodovo v staniách .
Nie je voliteľné s prepravnou obsluhou na palube !



EN292-1 EN2922
89/392/EHS 93/44/EHS
91/368/EHS 98/68/EHS 98/37/EHS



Soft industry



Jedno piestová nákladná plošina
od 300 kg do 2 500 kg

Jednostípkový hydraulický zdvíhací systém
certifikovaný na prepravu tovaru a / alebo
jedného sprievodcu na palube s kapacitou od
300 kg do 2 500 kg.

UP –iba pre náklad alebo tovaru
Optimalizujte ložnú plochu iba pre materiál a je
vhodná na pripojenie viacerých úrovní.
Vhodný na zabudovanie do automatizovaných
priemyselných závodov.

UP –SPB s operátorom na palube
Umožňuje obsluhu obsluhovať systém na palube úplne bezpečne. Navyše,
zlepšuje použiteľnosť a pracovnú kapacitu znížením času naložky / vykládky materiálu.

UP3-25

Dáta:

Nosnosť :	300-2500Kg
Zdvih:	max.12000mm
Platforma:	1700x2500mm max
Pohon:	Hydraulický
Rýchlosť zdvihu:	15 cm/s
Prieľbeň:	120-250mm
Pripojenie :	380V,50Hz

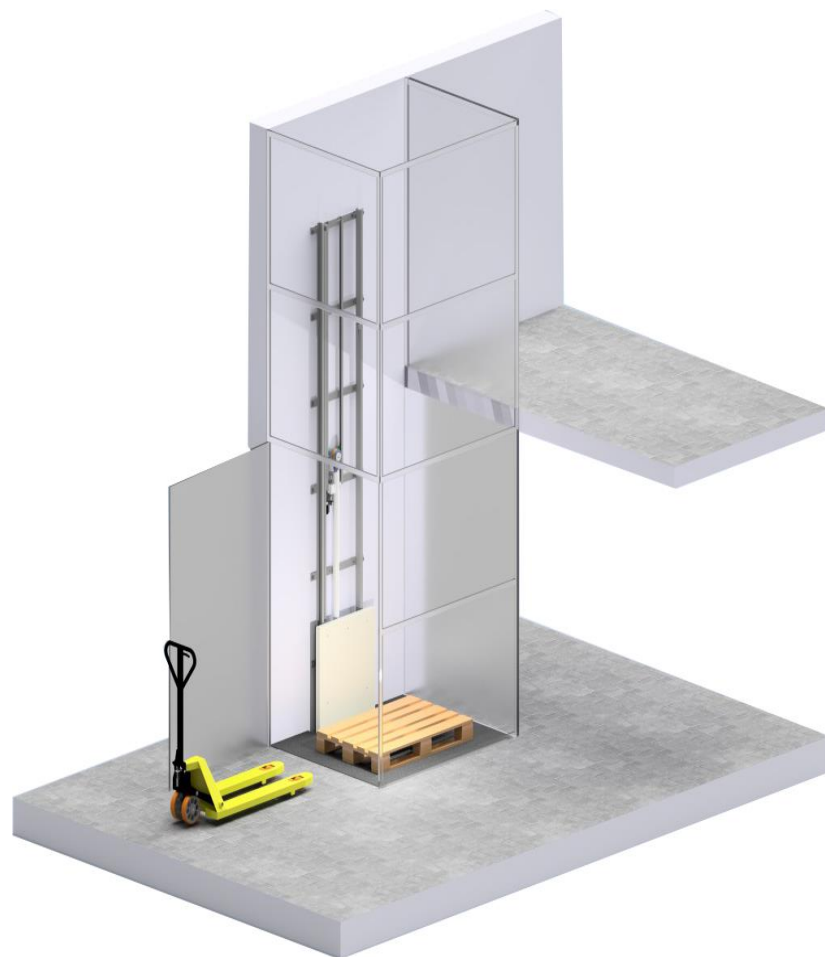
Platforma plošiny ako aj zdvih a počet staníc sa dá prispôbovať potrebám zákazníka.

Plošina funguje iba v plna automatickom móde

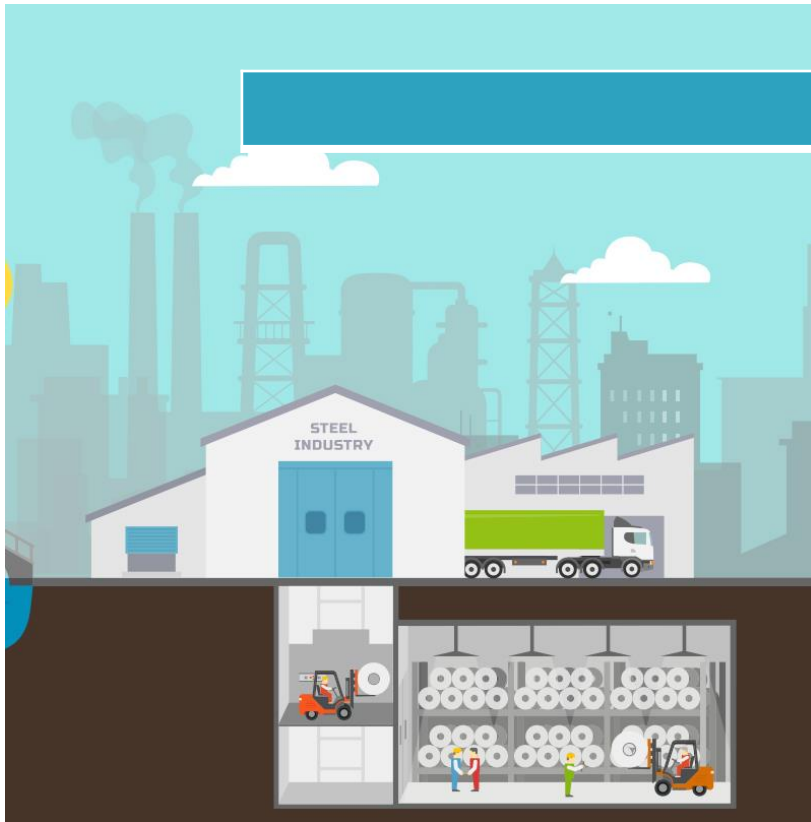
Voliteľné doplnky : Maximálne 5 staníc
 Ovládacie prvky nástenné pre stanice
 SPB-systém

Automatický chod- umožňuje zariadeniu úplné autonómnu jazdu
v takomto režime sa zariadenie privoláva alebo odosiela s do ďalších staníc z miesta operátora v každej stanici .

SPB systém- umožňuje operátorový bezpečne ovládať zariadenie priamo z platformy a tým sa vyvieť na požadovanú stanicu spolu z materiálom .



Heavy industry



Nákladná plošina s 2 až 4 piestmi
od 3000 kg do 5000 kg

Hydraulický zdvíhací systém s 2 alebo 4 piestmi
certifikovaný na prepravu tovaru a alebo
dopravnou obsluhou na palube
s kapacitou od 300 kg do 5 000 kg.

DL iba pre tovar
optimalizuje ložnú plochu iba pre materiál a je
vhodný na prepojenie viacerých úrovní.
Možnosť dosiahnutia kapacít až do 5 000 kg
alebo vyšších.

DL –SPB s operátorom na palube
Umožňuje obsluhu obsluhovať systém na palube úplne bezpečne. Navyše,
zlepšuje použiteľnosť a pracovnú kapacitu znížením času nakládky / vykládky materiálu.

DL2-4

Dáta:

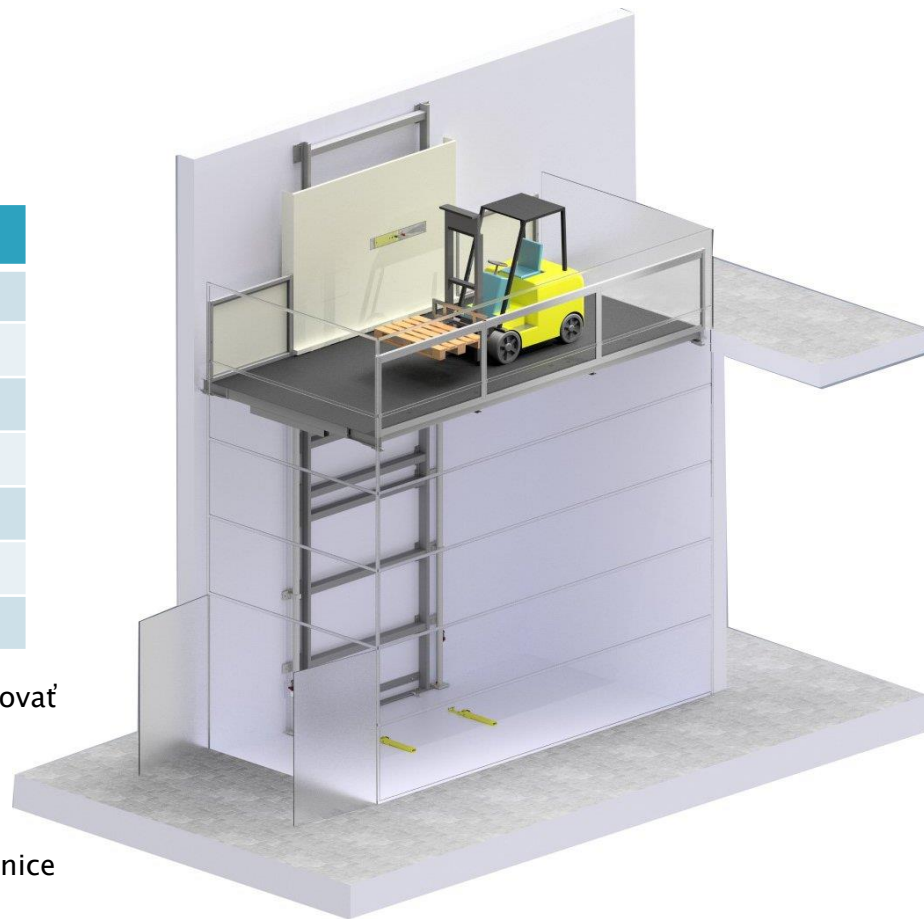
Nosnosť :	3000-5000Kg
Zdvih:	max.12000mm
Platforma:	3000x6000mm max.
Pohon:	Hydraulicky
Prieľbeň:	260-1160mm
Rýchlosť zdvihu:	15cm/s
Pripojenie :	380V,50Hz

Platforma plošiny ako aj zdvih a počet staníc sa dá prispôsovať potrebám zákazníka.
Plošina funguje iba v plna automatickom móde

Voliteľné doplnky : Maximálne 5 staníc
 Ovládacie prvky nástenné pre stanice
 SPB-systém

Automatický chod- umožňuje zariadeniu úplné autonómnu jazdu
v takomto režime sa zariadenie privoláva alebo odosiela s do ďalších staníc z miesta operátora v každej stanici .

SPB systém- umožňuje operátorový bezpečne ovládať zariadenie priamo z platformy a tým sa vyvieť na požadovanú stanicu spolu z materiálom .



Podzemné plošiny



Nákladná plošina z baldachýnovou strechou od 300 kg do 2000 kg

Jednostípkový hydraulický zdvíhací systém realizovaný s kabínou a výsuvnou strechou pre vnútorné alebo vonkajšie inštalácie.

UPRT iba pre tovar – Strecha sa stáva podlažím hornej úrovne, pochôdzkou a prejazdovou cestou. Ak je nainštalovaný vonku, je vybavený špeciálnym kanálom na zachytávanie dažďovej vody po jeho obvode, aby sa zabránilo vniknutiu vody do šachty.

Výsuv plošiny sa musí vykonať výlučne z horného poschodia za stáleho držania a kontroly okolia .

UPRT SPB –s operátorom na palube
Výsuvné riešenie je certifikované s operátorom na palube po inštalácii obvodovej ochrany v hornej stanici .

UP-RT

Dáta:

Nosnosť :	300-2000Kg
Zdvih:	max.12000mm
Platforma:	1700x2500mm max.
Pohon:	Hydraulicky
Prieľbeň:	1400mm
Rýchlosť zdvihu:	15cm/s
Pripojenie :	380V,50Hz

Platforma plošiny ako aj zdvih a počet staníc sa dá prispôbovať potrebám zákazníka.
Plošina funguje v kombinovanom móde.

Voliteľné doplnky :
Maximálne 5 staníc
Ovládacie prvky nástenné pre stanice
SPB-systém
Bezpečnostné prvky v hornej stanici

Kombinovaný chod- umožňuje zariadeniu úplne autonómnu jazdu až po hornú stanicu tam preberá výsuv operátor zo stanice kde manuálne vysúva plošinu nad povrch a kontroluje okolie
v takomto režime sa zariadenie privoláva alebo odosiela s do ďalších staníc z miesta operátora v každej stanici .Okrem nadzemnej

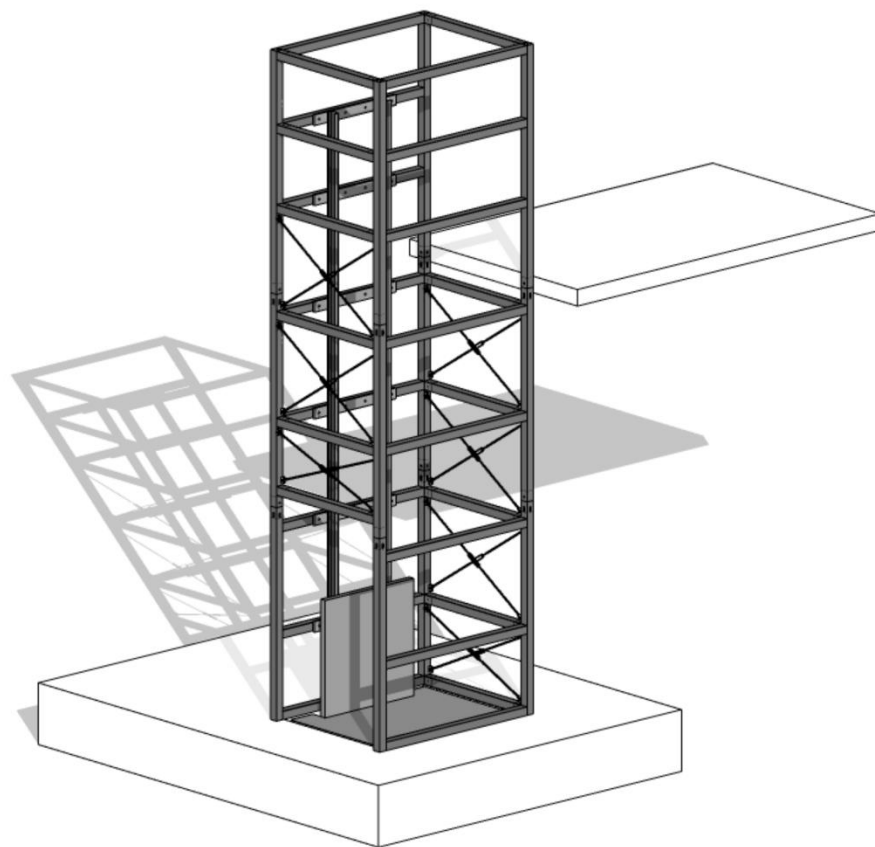
SPB systém- umožňuje operátorový bezpečne ovládať zariadenie priamo z platformy a tým sa vyvieť na požadovanú stanicu spolu z materiálom .V prípade že osadí bezpečnostné bariéry v nadzemnej stanici čím zabezpečí bezpečnosť v hornej stanici.



Oceľová konštrukcia k zariadeniam

Dáta:

Pre nosnosť :	200–5000Kg
Pre zdvih:	max.12000mm
Opláštenie:	Voliteľné
Priehľbeň:	Voliteľná



Návrh, výroba, statický posudok, dodanie podľa požadovaného zariadenia.

Kde nás hľadať:

contech_sk s.r.o.

Lomonosova 1546/17
958 01 Partizánske
Slovensko

+ 421 917 914 339

+421 905 947 872

contechsk.office@gmailcom

www.contechsk.eu



Ďakujeme za Váš čas



2021